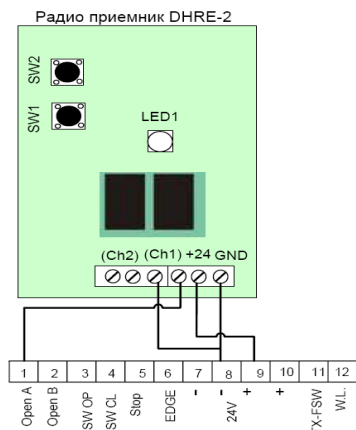


Схема подключения фотоэлементов на закрытие
(при отсутствии фотоэлементов необходимо дополнительно установить перемычку 3-4)



БАЗОВОЕ ПРОГРАММИРОВАНИЕ		
Дисплей	Функция	Значение по умолчанию
<i>LD</i>	Логика работы (см. таблицу работы логики): A = Автоматическая AP = "Пошаговая" автоматическая S = "Безопасная" автоматическая E = Полуавтоматическая EP = "Пошаговая" полуавтоматическая C = Режим присутствия оператора b = "В" полуавтоматическая	<i>EP</i>
<i>PA</i>	Время паузы перед автоматическим закрытием: Эта функция работает, когда выбрана логика работы автоматическая. Имеет диапазон настройки от 0 до 59 сек. с шагом одна секунда. Далее дисплей переходит на отображение минут и после запятой секунд с десятисекундным шагом, максимальное время 4.1 минуты.	<i>2.0</i>
<i>FO</i>	Усилие: Настройка усилия электродвигателя. 01 = минимум 50 = максимум	<i>50</i>
<i>d1</i>	Открывающее перемещение: Отображает направление движение ворот для их открывания, что позволяет не переподключать электродвигатель. - 3= открывание ворот при движении вправо E = открывании ворот при движении влево	<i>-3</i>
<i>St</i>	Состояние ворот: При завершении программирования дисплей отображает состояние ворот 00 = закрыты 01 = открываются 02 = в состоянии "СТОП" 03 = открыты 04 = пауза 05 = функция тестирования фотодатчиков 06 = закрываются 07 = реверсивное движение 08 = сработали фотодатчики	

Программирование пультов

Стирание кода

Перед началом программирования можно очистить память приемника от записанных ранее кодов пультов (рекомендуется при первой настройке). Для этого после включения питания удерживайте кнопку записи пультов нажатой 10 секунд (SW1 — если используется разъем приемника CH1, SW2 — если используется CH2). Индикатор LED1 будет мигать 10 секунд, затем потухнет на 2 секунды и снова дважды мигнет в подтверждение стирания записанных в память кодов.

Запись кода

Для записи кода пульта нажмите и удерживайте в течение 3 секунд кнопку «SW1» на плате радиоприемника – для настройки электропривода, подключенного к выходу CH1, кнопку «SW2» - для настройки электропривода, подключенного к выходу CH2, при этом загорится индикатор LED1 на приемнике. После этого нажмите необходимую кнопку на пульте ДУ на 2-3 секунды. **Внимание! после проведения процедуры в память радиоприемника записывается только одна кнопка.**

Для настройки нескольких пультов повторите запись кода для других пультов.