

Утверждаю
Начальник отдела установки
Гурьянов С.С.

Схемы прокладки кабеля приводов ФААС

Схема прокладки кабеля
422 привода ФААС для
распашных ворот

1	Привод 422
2	Фотоэлементы
3	Блок управления
4	Ключ-кнопка
5	Сигнальная лампа

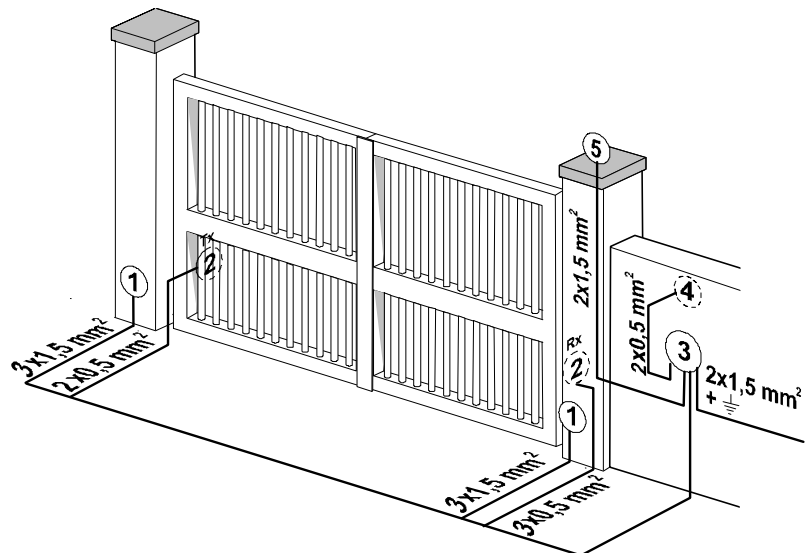


Схема прокладки кабеля
390 привода ФААС для
распашных ворот

1	Привод 390
2	Фотоэлементы
3	Блок управления
4	Ключ-кнопка
5	Сигнальная лампа

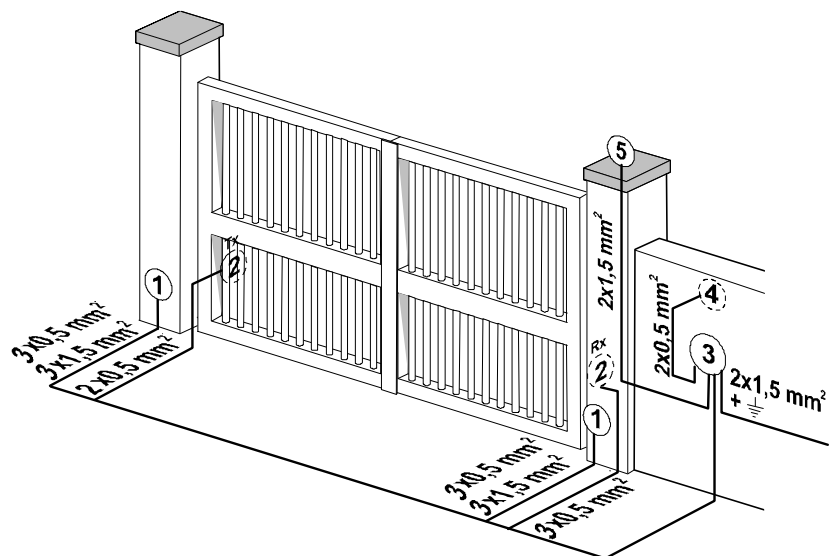


Схема прокладки кабеля
409, 411 привода FAAC для
распашных ворот

1	Привод 409, 411
2	Фотоэлементы
3	Блок управления
4	Ключ-кнопка
6	Сигнальная лампа

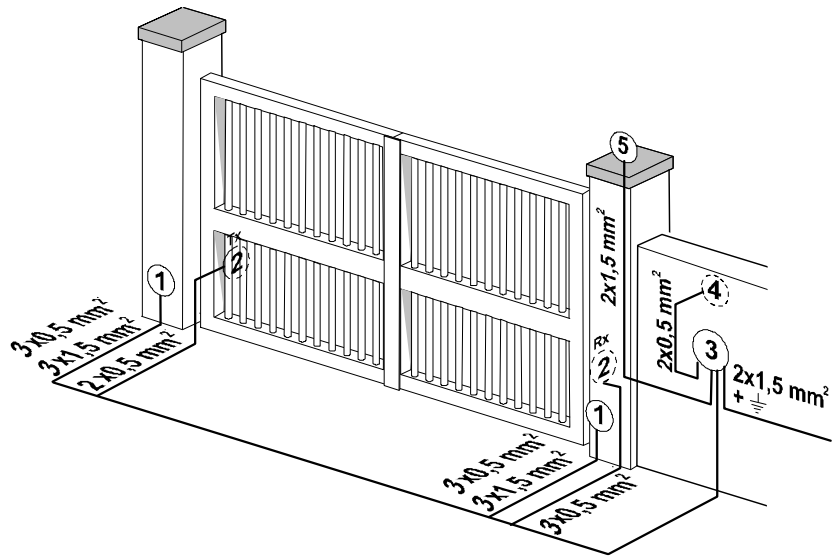


Схема прокладки кабеля
740/741, 746, 844 привода FAAC для
сдвижных ворот.

1	Привод 740/741, 746, 844
2	Фотоэлементы
3	Ключ-кнопка
4	Сигнальная лампа

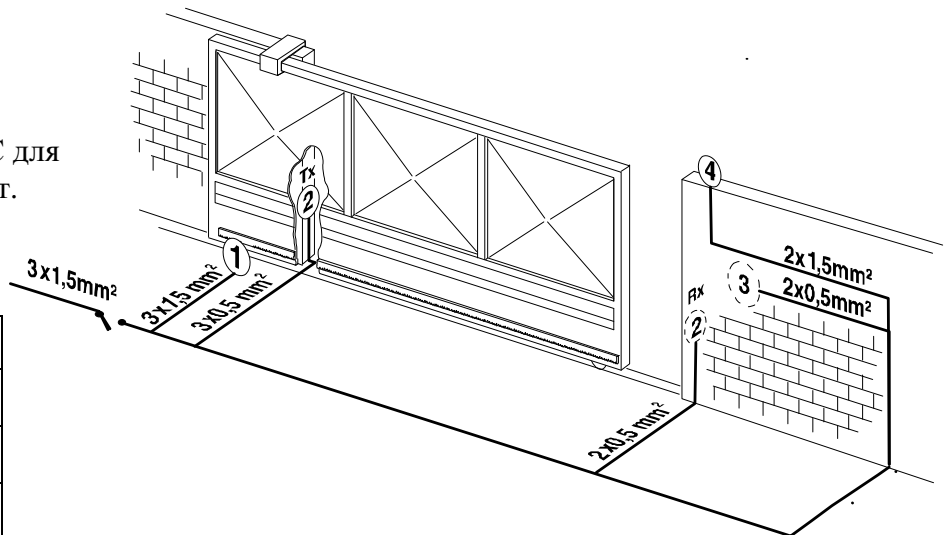


Схема прокладки кабеля для
615, 620/640 шлагбаумов FAAC.

1	615, 620/640 шлагбаум
2	Фотоэлементы
3	Ключ-кнопка
4	Сигнальная лампа

